

Produktneuheit

Luftstromwächter Serie LC 521... GSP-EX22

EGE

YOUR SENSOR SPECIALIST



Kompakt - Intuitiv - Einsatzbereit

- Strömungsüberwachung gasförmiger Medien im Ex -Bereich
- Installation in Zone 2 (Gas) oder Zone 22 (Staub)
- Schaltpunkt vor Ort im Betrieb einstellbar
- Edelstahlgehäuse
- G1/2-Einschraubgewinde

Anwendung

Die Luftstromwächter LC 521... GSP-EX22 erfassen Luftströmungen in Abluft- und Zuluftleitungen in Bereichen, die Sensoren der Ex-Gerätekategorie 3 erfordern. Mit einem Potenziometer wird der Sensor bei vorgegebener Luftströmung auf den Grenzwert eingestellt. Ein 3-Farben-Leuchtpunkt signalisiert den Strömungszustand, der auch über den PNP-Schaltausgang zur Weiterverarbeitung an eine Steuerung ausgegeben wird.

Merkmale

- Einsatz in Ex -Zone 2 oder Ex -Zone 22
- Erfassungsbereich 0,5...20 m/s
- Edelstahlgehäuse
- 3-Farben-Leuchtpunkt
- Potenziometer für Grenzwerteinstellung
- PNP-Schaltausgang 200 mA

Typen

LC 521 GSP-EX22	P11405	• 32 mm	• 0,5...20 m/s
LC 521/1 GSP-EX22	P11406	• 49 mm	• 0,5...20 m/s
LC 521/2 GSP-EX22	P11407	• 101 mm	• 0,5...20 m/s
LC 521/3 GSP-EX22	P11408	• 151 mm	• 0,5...20 m/s

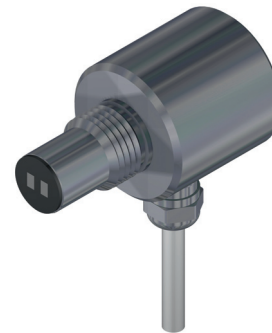
Zubehör

Flachdichtung AFM 34 G1/2 (im Lieferumfang enthalten)

Einsatz im Ex-Bereich

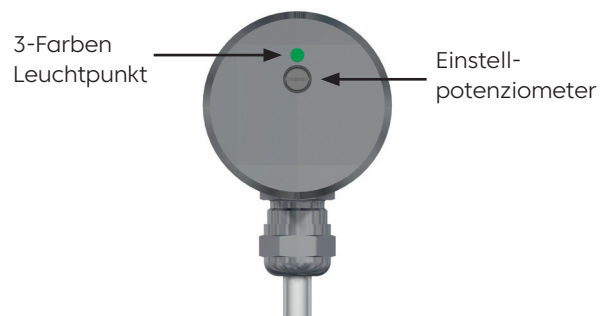
Der Luftstromwächter kann in gas- und staubexplosionsgefährdeten Bereichen eingesetzt werden, die Betriebsmittel der Gerätekategorie 3 erfordern. Der erlaubte Einsatzbereich ist anhand der Geräte-Kennzeichnung zu überprüfen:

Gas-Ex: Ex II 3 G Ex ic mc IIC T4...T3 Gc
Staub-Ex: Ex II 3 D Ex ic mc IIIC T135 °C Dc



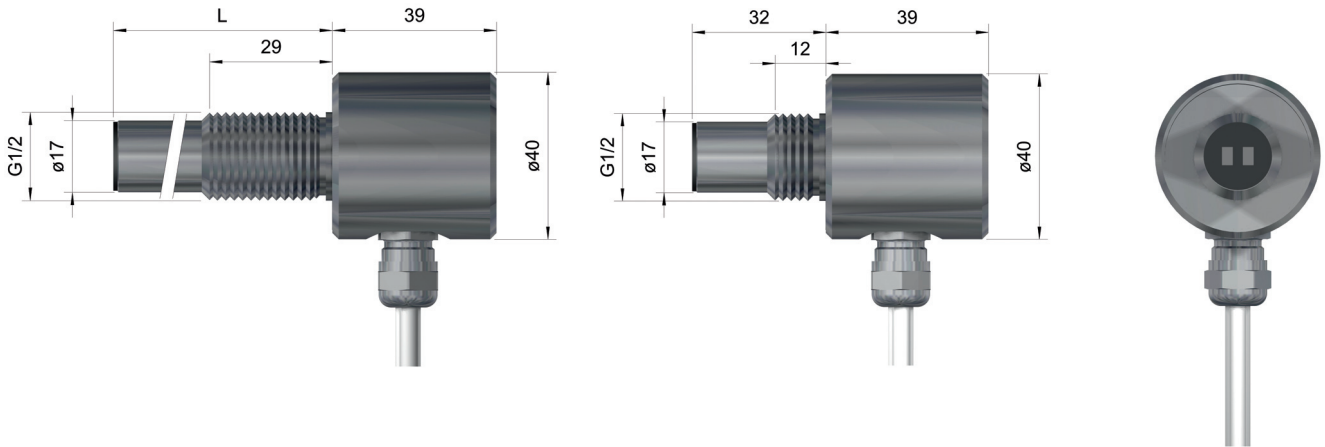
Montage

Die Montage erfolgt in einem Schraubadapter mit einem G1/2-Innengewinde. Alternativ kann der Sensor mit einer Befestigungsmutter direkt in der Wandung des Belüftungskanals montiert werden. Sofern auch im Randbereich eine ausreichende Luftströmung vorhanden ist, kann die Messfläche bündig mit der Kanalinnenwand abschließen.



Bedienung und Anzeige

Die Einstellung des Sensors erfolgt mit dem frontseitig angeordneten Potenziometer vor Ort während des Betriebes in der Ex -Zone. Bei Erreichen des Grenzwertes ändert der Leuchtpunkt seine Farbe von rot auf gelb, ein weiterer Anstieg der Strömungsgeschwindigkeit wird mit grün signalisiert.



Technische Daten

Erfassungsbereich

gasförmige Medien

Sensorklänge L

[m/s]	0,5...20			
[mm]	32	49	101	151

Best.-Nr.

Typ

P11405

LC 521 GSP-EX22

P11406

LC 521/1 GSP-EX22

P11407

LC 521/2 GSP-EX22

P11408

LC 521/3 GSP-EX22

Ex-Einsatzbereich

Konformitätsbescheinigung

Ex-Kennzeichnung

Gas: Zone 2 / Staub: Zone 22

EGE 20.0010 X

Gas-Ex: II 3 G Ex ic mc IIC T4...T3 Gc

Staub-Ex: II 3 D Ex ic mc IIIC T135 °C Dc

Umgebungstemperatur

und Mediumtemperatur

[°C]

Gas Zone 2: T3, T4: -10 ≤ Ta ≤ +60

Staub Zone 22: -10 ≤ Ta ≤ +60

Betriebsspannung

Stromaufnahme max.

Ausgang

Schaltstrom

[VDC]

[mA]

[mA]

24 ±10%

≤ 35

PNP-NO kurzschlussfest

≤ 200

Bereitschaftszeit

Reaktionszeit

[s]

[s]

20

< 5

Druckfestigkeit

[bar]

1

Sensorwerkstoff

Edelstahl 1.4571, PBT-GF30, PUR, Keramik AL₂O₃

Anzeige Strömung

3-Farben-Leuchtpunkt rot/gelb/grün

Schutzart

Anschluss

[EN 60529]

IP 67

Festkabel 2 m PUR grau, 3x0,5 mm²

Anmerkungen

Die Installation und Inbetriebnahme ist durch ausgebildetes Fachpersonal mit Kenntnissen im Bereich Explosionsschutz durchzuführen. Es sind die geltenden Vorschriften und Regeln für den Einsatz von Geräten der Ex-Gerätekategorie 3 zu beachten. Diese sind unter anderem in der Norm EN 60079-14 enthalten.