

Produktneuheit

Luftstromwächter Serie LC 521... GA-EX22

EGE

YOUR SENSOR SPECIALIST



Kompakt - Intuitiv - Einsatzbereit

- Strömungsüberwachung gasförmiger Medien im Ex -Bereich
- Installation in Zone 2 (Gas) oder Zone 22 (Staub)
- Erfassungsbereich vor Ort einstellbar
- Edelstahlgehäuse
- G1/2-Einschraubgewinde

Anwendung

Die Luftstromwächter LC 521... GA-EX22 erfassen Luftströmungen in Abluft- und Zuluftleitungen in Bereichen, die Sensoren der Ex-Gerätekategorie 3 erfordern. Mit einem Potenziometer wird der Ausgangsstrom des Sensors bei vorgegebener Luftströmung auf den gewünschten Endwert eingestellt. Ein 2-Farben-Leuchtpunkt visualisiert das Strömungssignal, das über den Stromausgang als 4...20 mA-Signal ausgegeben wird.

Merkmale

- Einsatz in Ex -Zone 2 or Ex -Zone 22
- Erfassungsbereich 0,5...20 m/s
- Edelstahlgehäuse
- 2-Farben-Leuchtpunkt
- Potenziometer für Endwerteinstellung
- Analogausgang 4...20 mA

Typen

LC 521 GA-EX22	P11422	• 32 mm	• 0,5...20 m/s
LC 521/1 GA-EX22	P11423	• 49 mm	• 0,5...20 m/s
LC 521/2 GA-EX22	P11424	• 101 mm	• 0,5...20 m/s
LC 521/3 GA-EX22	P11425	• 151 mm	• 0,5...20 m/s

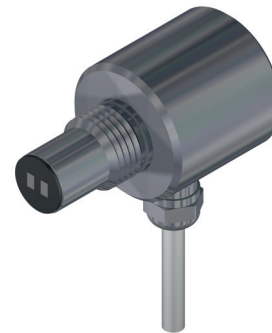
Zubehör

Flachdichtung AFM 34 G1/2 (im Lieferumfang enthalten)

Einsatz im Ex-Bereich

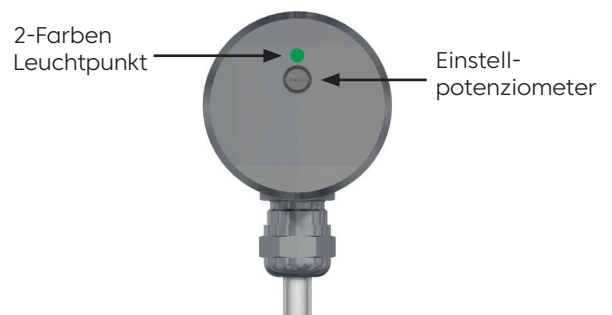
Der Luftstromwächter kann in gas- und staubexplosionsgefährdeten Bereichen eingesetzt werden, die Betriebsmittel der Gerätekategorie 3 erfordern. Der erlaubte Einsatzbereich ist anhand der Geräte-Kennzeichnung zu überprüfen:

Gas-Ex: Ex II 3 G Ex ic mc IIC T4...T3 Gc
Staub-Ex: Ex II 3 D Ex ic mc IIIC T135 °C Dc



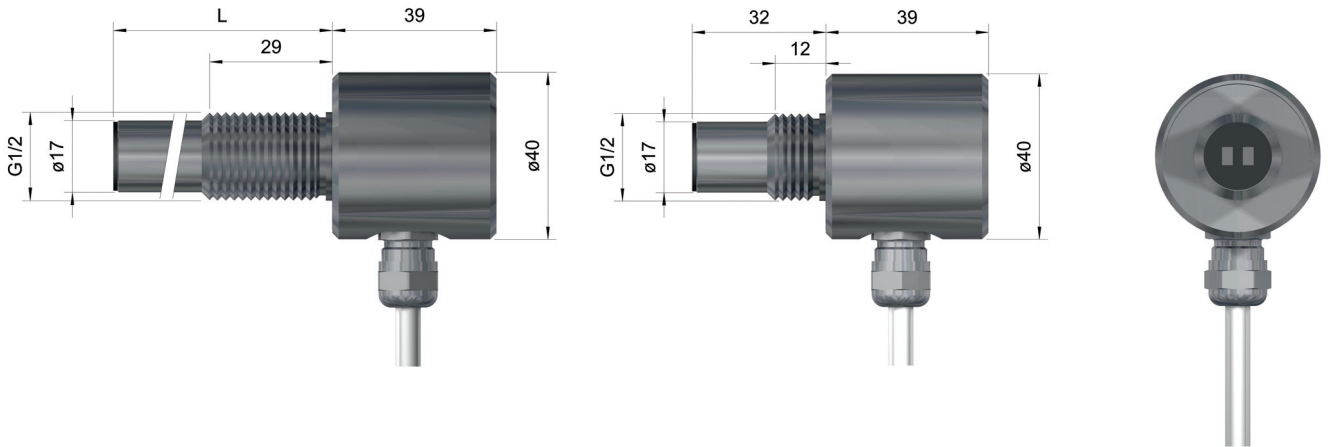
Montage

Die Montage erfolgt in einem Schraubadapter mit einem G1/2-Innengewinde. Alternativ kann der Sensor mit einer Befestigungsmutter direkt in der Wandung des Belüftungskanals montiert werden. Sofern auch im Randbereich eine ausreichende Luftströmung vorhanden ist, kann die Messfläche bündig mit der Kanalinnenwand abschließen.



Bedienung und Anzeige

Die Einstellung des Sensors erfolgt mit dem frontseitig angeordneten Potenziometer vor Ort während des Betriebes in der Ex -Zone. Überschreitet der Ausgangsstrom den unteren Grenzwert von 4 mA, ändert der Leuchtpunkt seine Farbe von rot auf grün, erreicht der Strom den Wert von 19,5 mA blinkt der grüne Punkt.



Technische Daten

Erfassungsbereich

gasförmige Medien

[m/s] **0,5...20**

Sensorklänge L

[mm] 32 49 101 151

Best.-Nr.

P11422

P11423

P11424

P11425

Typ

LC 521 GA-EX22

LC 521/1 GA-EX22

LC 521/2 GA-EX22

LC 521/3 GA-EX22

Ex-Einsatzbereich

Gas: Zone 2 / Staub: Zone 22

Konformitätsbescheinigung

EGE 20.0010 X

Ex-Kennzeichnung

Gas-Ex:  II 3 G Ex ic mc IIC T4...T3 Gc

Staub-Ex:  II 3 D Ex ic mc IIIC T135 °C Dc

Umgebungstemperatur
und Mediumtemperatur

[°C]

Gas Zone 2: T3, T4: -10 ≤ Ta ≤ +60

Staub Zone 22: -10 ≤ Ta ≤ +60

Betriebsspannung

[VDC] 24 ±10%

Stromaufnahme max.

[mA] ≤ 35

Ausgang

[mA] 4...20 nicht linear

Last

[Ω] 200...500

Bereitschaftszeit

[s] 20

Reaktionszeit

[s] < 5

Druckfestigkeit

[bar] 1

Sensorwerkstoff

Edelstahl 1.4571, PBT-GF30, PUR, Keramik AL₂O₃

Anzeige Strömung

2-Farben-Leuchtpunkt rot/grün

Schutzart (EN 60529)

IP 67

Anschluss

Festkabel 2 m PUR grau, 3x0,5 mm²

Anmerkungen

Die Installation und Inbetriebnahme ist durch ausgebildetes Fachpersonal mit Kenntnissen im Bereich Explosionsschutz durchzuführen. Es sind die geltenden Vorschriften und Regeln für den Einsatz von Geräten der Ex-Gerätekategorie 3 zu beachten. Diese sind unter anderem in der Norm EN 60079-14 enthalten.