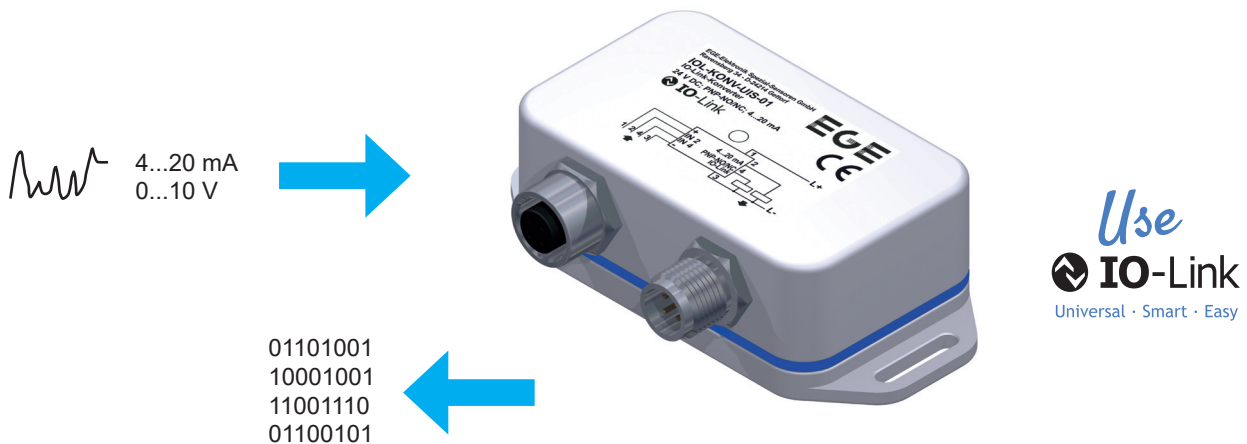


Produktneuheit

IO-Link-Konverter

EGE

YOUR SENSOR SPECIALIST



Kompakt - Multifunktional - Störsicher

- IO-Link-Update für Sensoren mit Analogausgang
- Reduzierung störanfälliger Analogsignale
- Integrierte Sensorüberwachung
- Einstellbare Abschaltfunktion bei Überlastung
- Integrierte Temperaturüberwachung

Anwendung

Der IO-Link Konverter IOL-KONV-UIS-01 wird zwischen einem Sensor mit Analog-/Schaltausgang und einem IO-Link-Master geschaltet. Er erfasst bis zu zwei Analog-/Schaltsignale und überträgt diese digital über die IO-Link-Schnittstelle zum Master. Zusätzlich werden der Stromverbrauch und die Betriebsspannung des angeschlossenen Sensors permanent überwacht und Sensorfehler in einem IO-Link Event an die Steuerung gemeldet.

Funktionen

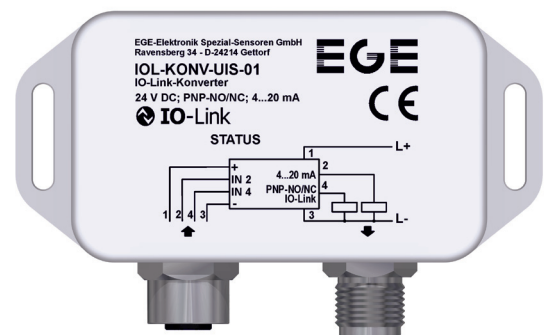
- Einganggröße konfigurierbar für Spannungs-, Strom- oder Schaltsignal
- 4...20 mA-Ausgang skalierbar
- Überwachung der Sensorstromaufnahme
- Überwachung der Versorgungsspannung
- Abschaltfunktion bei Überstrom
- Events konfigurierbar
- Temperaturerfassung im Konvertergehäuse
- TAG-Kennung am Gerät einstellbar
- IO-Link Device V 1.1

Typ

IOL-KONV-UIS-01 Z01297

Anzeige

Gut sichtbar im Gehäusedeckel signalisiert eine Mehrfarben-LED den Betriebszustand des Konverters.

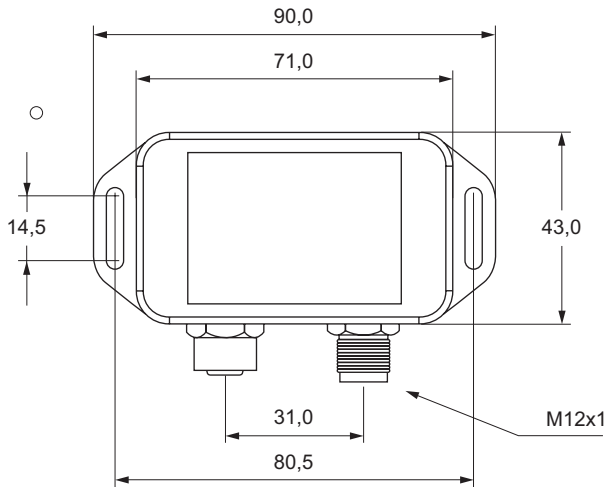


Montage

Befestigungslaschen bieten vielfältige Montagemöglichkeit innerhalb der Anlage. Der Konverter wird über eine ungeschirmte M12-Kabelverbindung mit Sensor und IO-Link-Master verbunden.

Bedienung

Die Parametrierung des Konverters erfolgt über die IO-Link-Schnittstelle mit einem Engineering-Tool.



Technische Daten

Best.-Nr.	Z01297
Typ	IOL-KONV-UIS-01
Eingang 1	4...20 mA, 0...10 V, Schaltsignal
Eingang 2	4...20 mA, 0...10 V, Schaltsignal
Ausgang S1	PNP-NO/NC, IO-Link
Ausgang S2	Analogausgang, 4...20 mA
Betriebsspannung	[VDC] 18...30
Stromaufnahme max.	[mA] ≤ 37
Schaltstrom	[mA] ≤ 150
Umgebungstemperatur	[°C] -10...60
Auflösung	16 Bit
Gehäusewerkstoff	PC
Schutzart (EN 60529)	IP 67
Anschluss	M12-Stecksystem
Programmierfunktionen	Betriebsarten: Hysteresefunktion, Fensterfunktion, Fehlerüberwachung, Auswahl Eingänge: 4...20 mA, 0...10 V, Schaltsignal Sensorüberwachung: Stromaufnahme, Versorgungsspannung, Temperatur Überstromüberwachung
Zubehör	IOL-Master-Set V1.1 (nicht im Lieferumfang enthalten)